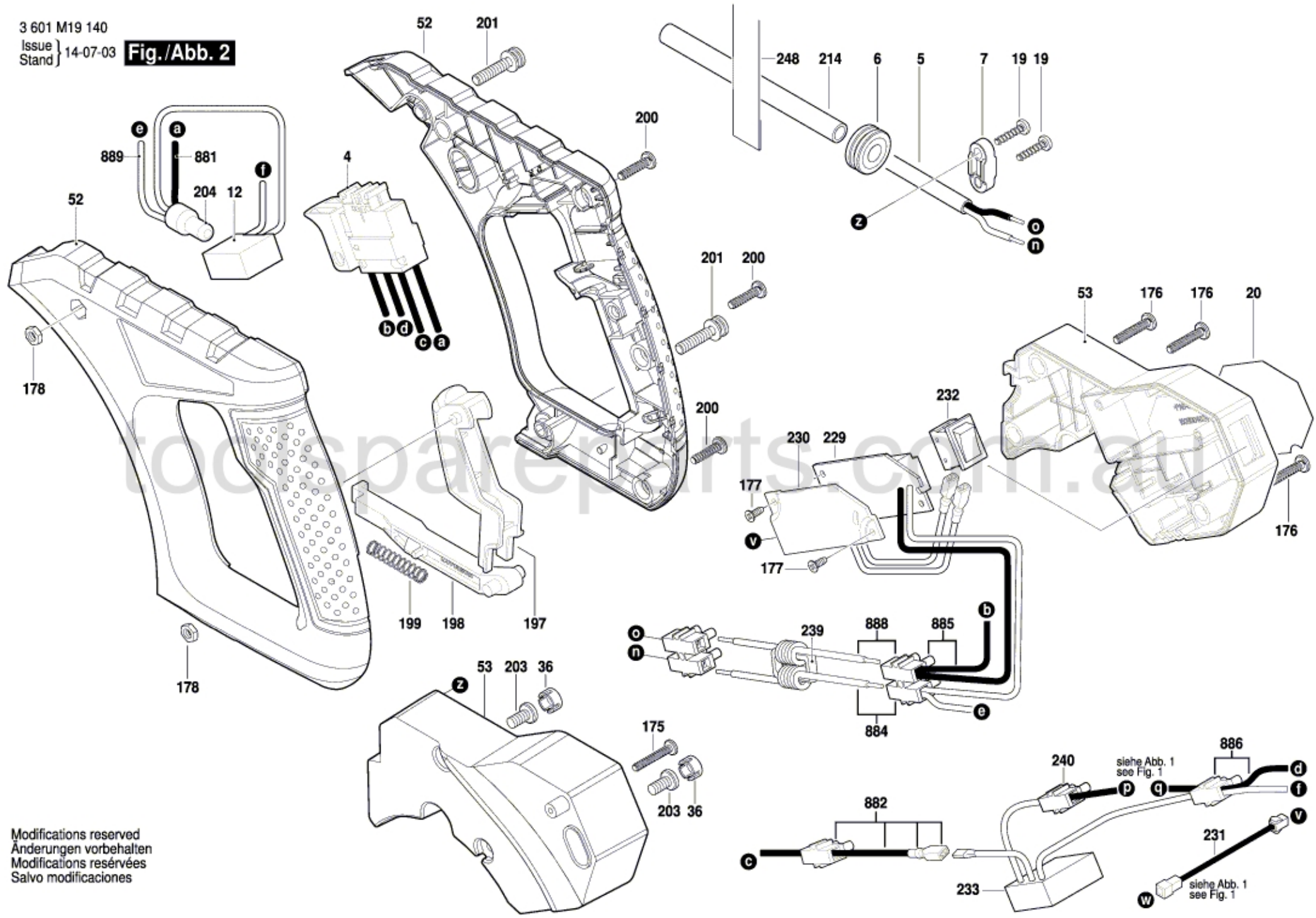


3 601 M19 140
 Issue } 14-07-03
 Stand }

Fig./Abb. 2



Modifications reserved
 Änderungen vorbehalten
 Modifications réservées
 Salvo modificaciones

siehe Abb. 1
 see Fig. 1

siehe Abb. 1
 see Fig. 1